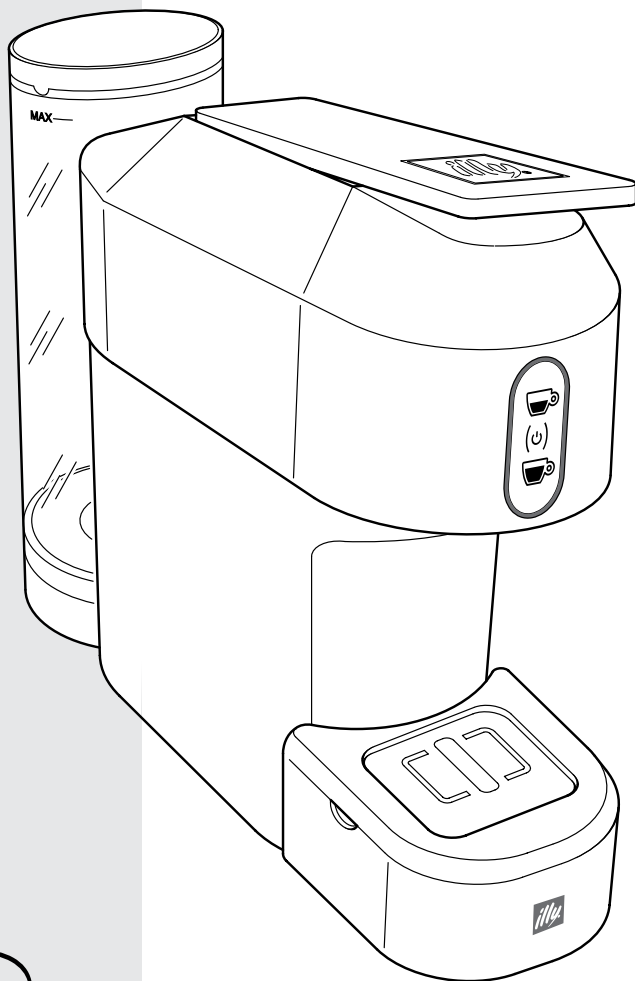




SMART10



Made in Italy

NAVODILA ZA UPORABO

ZNAČILNOSTI

Pred uporabo tega kavnega aparata pozorno preberite uporabniški priročnik in ga obdržite, če ga boste morda še kdaj potrebovali.

Priročnik za uporabo in vzdrževanje vam bo pomagal uporabljati napravo na varen in zanesljiv način ter razumeti vse njene funkcije.

Zapomnite si, da je dobro, predvsem pa varno delovanje, odvisno tudi od tega, kako dobro uporabnik pozna napravo in njeno pravilno vzdrževanje skozi čas.

Za nadaljnje informacije v povezavi z navodili v tem dokumentu vas prosimo, da stopite v stik s svojim prodajalcem.

Proizvajalec ni odgovoren za morebitno uporabo, ki ni v skladu z zagotovljenimi informacijami, ali za prilagoditve, spremembe ali popravila, ki so improvizirana ali ki jih ne izvede kvalificirano osebje. Takšno ravnanje bo namreč izničilo garancijo za napravo.

V primeru okvare ali tovarniške napake naprave vas prosimo, da se obrnete na prodajalno, kjer ste napravo kupili, in priložite tudi račun.

TEHNIČNE SPECIFIKACIJE

Električno napajanje 220–240 V, 50–60 Hz

Varnostna termična varovalka

Moč naprave 850 W

Dolžina napajalnega kabla 1 m

Zmogljivost rezervoarja 0,8 l

Funkcija varčevanja z energijo

VARNOSTNE NAPRAVE

Varnostna termična varovalka



NAMEŠČANJE

- Kavni aparat namestite na stabilno, ravno in suho površino, ki lahko vzdrži težo in toploto in kjer v bližini ni odvodov toplote in vodnih odtokov.
- Ne polagajte ga na druge naprave (pralne stroje, pomivalne stroje, hladilnike itd.).
- Ne nameščajte ga na prostem in ga na prostem tudi ne puščajte.

VARNOSTNI PREDPISI

V izogib nevarnosti električnega udara in požarov:

- Kavni aparat priključite le v ustrezne vtičnice z ozemljitvenim priključkom. Prepričajte se, da se napetost na tipski ploščici ujema z napetostjo električnega napajalnika.
- Naprave ne uporabljajte, če sta kabel ali vtič poškodovana, če naprava nepravilno deluje ali v primeru kakršne koli druge poškodbe. Če želite napravo pregledati, popraviti ali preveriti, ali ustrezno deluje, stopite v stik s pooblaščenim servisnim centrom.
- Če je napajalni kabel poškodovan, ga lahko zamenja le proizvajalec ali pooblaščen servisni center.
- Napajalnega kabla nikoli ne speljite okrog vogalov in ostrih robov, pazite pa tudi, da ne pride v stik z vročino ali vlago.
- V izogib poškodbam kavnega aparata nikoli ne postavljajte na vroče plošče ali v njihovo bližino (grelniki, kuhalne plošče, plinski gorilniki itd.).
- Če aparata dlje časa ne nameravate uporabljati, izklopite enoto iz vtičnice.
- V izogib poškodbam napravo vedno odklopite tako, da potegneta za vtič in ne za napajalni kabel; naprave nikdar ne prenašajte tako, da jo držite za napajalni kabel.
- Napajalnega kabla se nikoli ne dotikajte z mokrimi rokami.
- Na napravo ne škropite vode in je niti delno niti v celoti ne potaplajte v vodo. Voda v prisotnosti elektrike predstavlja nevarnost in lahko povzroči električni udar.
- Na kavnem aparatu nikoli ne poskušajte izvajati tehničnih sprememb.

Napajalni kabel vedno izklopite iz vtičnice v naslednjih primerih:

- Preden odstranite ali namestite rezervoar za vodo.
- Ko rezervoar polnite z vodo.
- Ko naprave dlje časa ne nameravate uporabljati.
- V primeru napake.
- Pred čiščenjem naprave.

V izogib tveganjem med uporabo:

- Kavni aparat je namenjen uporabi v gospodinske in podobne namene, kot denimo:
- v kuhalnih območjih, rezerviranih za osebje v trgovinah, pisarnah in drugih poklicnih okoljih;
- v kmečkem turizmu;
- za stranke hotelov, motelov in drugih bivalnih okoljih;
- v objektih, ki omogočajo prenočišče z zajtrkom.

- Kavni aparat uporabljajte le na način, ki je naveden v teh navodilih.
- Aparat lahko uporabljajo otroci, ki so starejši od 8 let, če jih pri uporabi nadzorujejo odrasli ali če so otroci ustrezno izobraženi o varni uporabi aparata in se zavedajo morebitnih nevarnosti, povezanih z uporabo aparata. Poskrbite, da bodo naprava in napajalni kabel zunaj dosega otrok.
- Prepričajte se, da se otroci ne morejo igrati s kavnim aparatom, in ga ne puščajte v njihovem dosegu.
- Aparat lahko uporabljajo ljudje z zmanjšanimi fizičnimi, zaznavnimi ali umskimi sposobnostmi ali ljudje z neustreznimi izkušnjami in/ali veščinami, če jih pri tem nekdo nadzoruje ali jih pouči o varni uporabi naprave, in če se zavedajo morebitnih nevarnosti, povezanih z uporabo aparata.
- Para in vroča voda lahko povzročita opekline! Ko je naprava vključena, ne dajajte prstov pod šobo.
- Ročico vedno zaprite in je ne odpirajte, ko aparat naliva kavo.
- V izogib poškodbam s prsti ne segajte v vsebnik za kapsule.
- Ne uporabljajte poškodovanih ali deformiranih kapsul. Če kapsule ne preluknjate na ustrezen način, bo voda morda tekla okrog kapsule in poškodovala aparat.
- Ne uporabljajte kavnega aparata brez prestrezne posode.

V izogib poškodbam aparata:

- Aparat vedno napolnite le s pitno vodo; ne uporabljajte gazirane vode ali drugih tekočin.
- Za preprečitev, da bi črpalka delovala brez vode in se pregrela, vedno preverite, ali je v rezervoarju dovolj vode, preden aparat prižgete.



Opozorilo

Ne prevzemamo odgovornosti za kakršne koli poškodbe, ki bi lahko nastale zaradi:

- neprimerne uporabe ali uporabe, ki ni skladna s predvidenim namenom;
- popravil, ki jih ne izvedejo pooblaščenih servisni centri;
- nedovoljenih posegov v napajalni kabel;
- nedovoljenih posegov v kateri koli sestavni del naprave;
- neuporabe originalnih nadomestnih delov in dodatkov.

V takšnih primerih garancija ne velja.

Če se izdelek napaja prek pretvornika (fotovoltaični sistem, shranjevalni sistem, sončne baterije itd.), se prepričajte, da sistem z vidika varnosti in delovanja ustreza trenutnim predpisom, povezanim z napajanjem.

Prepričajte se, da uporabljate pretvornik, ki ustreza veljavnim predpisom, in da omenjeni pretvornik ustvarja sinusno napetost, katere lastnosti so enake tistim, ki jih zagotavljajo ponudniki tradicionalnih vrst elektrike.

Izdelka ni dovoljeno napajati z viri napajanja z »modificirano sinusno napetostjo«.

ODSTRANJEVANJE

Po koncu življenjske dobe naprave poskrbite, da ta ne bo v delujočem stanju, preden jo odvržete v skladu z veljavnimi predpisi za ločeno zbiranje odpadkov. Odklopite vtič iz vtičnice in odrežite napajalni kabel.



NAVODILA ZA USTREZNO ODSTRANJEVANJE IZDELKA V SKLADU Z EVROPSKO DIREKTIVO 2012/19/EU

Simbol prekrizanega smetnjaka na napravi pomeni, da je treba izdelek po koncu njene življenjske dobe odvreči ločeno od gospodinjstskih odpadkov, in sicer tako, da jo odnesete na odlagališče za ločeno zbiranje odpadkov, namenjeno električnim in elektronskim napravam, ali pa tako, da ga vrnete prodajalcu, ko kupite drugo podobno napravo.

Če napravo, ki je ne uporabljate več, pravilno odstranite kot ločeni odpadki, jo je mogoče reciklirati, predelati in zavreči na ekološki način, s čimer se izognete negativnemu vplivu na okolje in zdravje ter prispevate tudi k reciklaži materialov, iz katerih je izdelan izdelek. Uporabnik je odgovoren za to, da napravo odnese na posebno odlagališče odpadkov po koncu njene življenjske dobe.

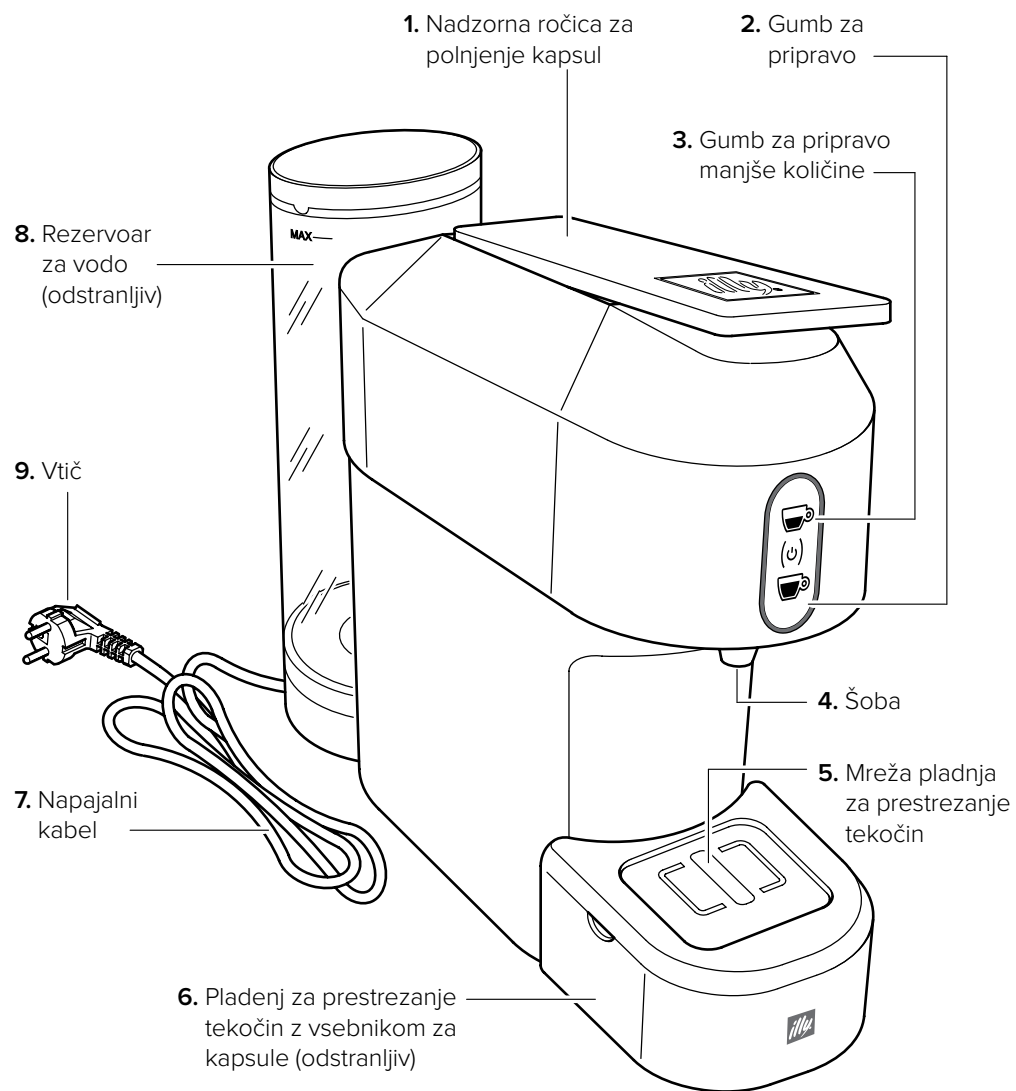
Za podrobnejše informacije o sistemih zbiranja, ki so na voljo, vas prosimo, da stopite v stik z vašo lokalno službo za odlaganje odpadkov ali prodajalcem, pri katerem ste kupili izdelek. Če napravo odvržete ali jo reciklirate in je ne odnesete na zbirališče za ločeno zbiranje odpadnih električnih naprav, boste dolžni plačati upravno denarno kazen, ki je predvidena v trenutni zakonodaji, povezani z nezakonitim odlaganjem odpadkov.

EMBALAŽA

Embalaža je pomembna, ker ščiti izdelek med transportom. Preden odvržete embalažo, preverite, ali je naprava cela in ali pravilno deluje. V primeru neskladij morate napravo vrniti v originalni embalaži. Embalažo shranjujte zunaj dosega otrok, saj bi bila lahko nevarna.

Embalažo odvrzite v skladu z lokalnimi predpisi o odstranjevanju odpadkov. Simbol na embalaži sporoča pravilen način odstranjevanja embalaže. Zavedno odstranjevanje odpadkov je prvi korak k ustrezni zaščiti okolja.

SESTAVNI DELI APARATA



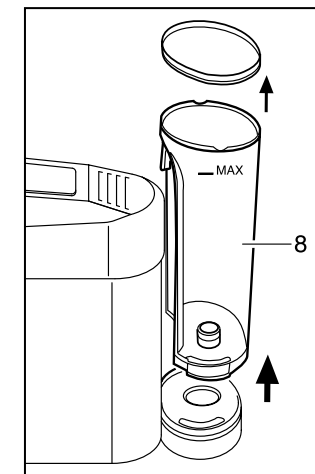
UPORABA APARATA

Polnjenje rezervoarja

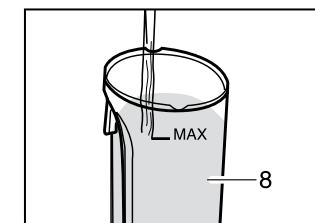
- Povlecite rezervoar (8) iz naprave tako, da ga dvignete, nato pa odstranite pokrov. **(Slika 1)**
- Napolnite rezervoar do označene najvišje vrednosti (MAX). **(Slika 2)**
- Zaprite pokrov in vstavite rezervoar (8) v ohišje naprave, da zaslišite, kako se zaskoči, spodnji del rezervoarja pa naj bo pravilno nameščen na vodni ventil. **(Slika 3)**

OPOZORILO:

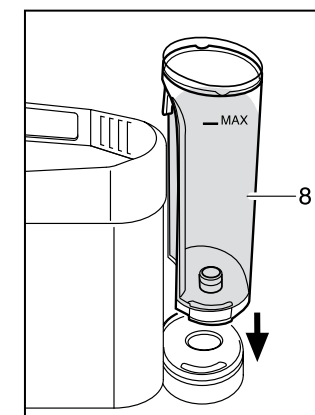
V izogib uhajanju vode se prepričajte, da ste rezervoar namestili pravilno.



Slika 1



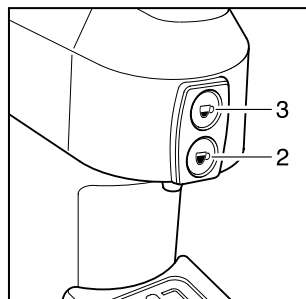
Slika 2



Slika 3

Nastavitev/segrevanje

- Priključite napravo tako, da jo priključite v vtičnico.
- Vključite napravo tako, da pritisnete gumb (2) ali (3) **(Slika 4)**. Gumba za nalivanje (2) in (3) utripata, dokler ni dosežena ustrezna temperatura; ko gumba (2) in (3) prenehata utripati in ostaneta prižgana, je naprava pripravljena za uporabo.
- Po vsakem vklopu naprave se črpalka po tem, ko naprava doseže temperaturo delovanja, aktivira za 1 sekundo, da se hladna voda tako odstrani iz notranjih krogotokov.
- Med segrevanjem (gumba 2 in 3 utripata) naprava ne more pripravljati napitka.



Slika 4

Način varčevanja energije

Naprava je opremljena s sistemom, ki omogoča preklp v stanje varčevanja z energijo (OFF), potem ko je bila nekaj časa vklopljena, ne da bi jo obenem tudi uporabljali.

Če napravo pustite vklopljeno, ne da bi jo uporabljali, bo samodejno preklpila v stanje varčevanja z energijo po približno petnajstih minutah.

Če želite znova uporabljati napravo, pritisnite gumb za pripravo (2) ali (3) in počakajte, dokler se segrevanje ne zaključi: gumba za pripravo (2) in (3) utripata, dokler ni dosežena ustrezna temperatura; ko gumba (2) in (3) prenehata utripati in ostaneta prižgana, je naprava pripravljena za uporabo. **(Slika 4)**

Izklop naprave

Napravo lahko izklopite tako, da obenem pritisnete in zadržite gumba (2) in (3). **(Slika 4)**

OPOZORILO:

Naprava samodejno preklopi v stanje varčevanja z energijo, če je niste uporabljali več kot 15 minut.

Izpiranje notranjih krogotokov naprave

Ko napravo uporabljate prvič ali če je dolgo časa niste uporabljali, morate izprati notranje krogotoke v skladu z naslednjim postopkom:

- Preverite, da v napravi ni kapsul in da je v rezervoarju voda (8); vključite napravo tako, da pritisnete enega od gumbov (2) in (3) ali obenem pritisnete oba gumba, (2) in (3). **(Slika 4)**
- Gumba (2) in (3) utripata, dokler ni dosežena želena temperatura; ko gumba (2) in (3) prenehata utripati in ostaneta prižgana, je naprava pripravljena za uporabo.

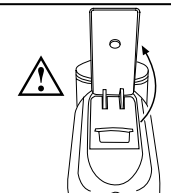
Priprava kave in napitkov

- Uporabljajte kapsule, ki so namenjene posebej za to napravo (Mitaca Professional System ali MPS).
- Pod šobo namestite skodelico.
- Dvignite nadzorno ročico (1) povsem v zgornji položaj **(Slika 6)** in vstavite kapsulo v za to predvideno mesto. **(Slika 7)**



OPOZORILO:

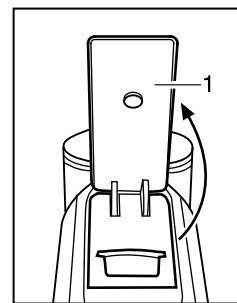
Nadzorno ročico (1) dvignite počasi in popolnoma ter se tako prepričajte, da v napravi ni ostala kakšna porabljena kapsula, ki je še niste odstranili. Če želite poskrbeti za ustrezno higieno in ohraniti visoko kakovost proizvodov, vam priporočamo, da kapsulo zavržete takoj po pripravi napitka.



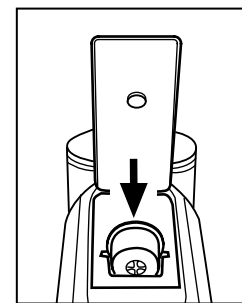
- Popolnoma zaprite ročico (1). Pritisnite gumb za pripravo (2) ali (3) glede na vaše želje. Ko je odmerjena zelena količina kave ali napitka, znova pritisnite gumb, da naprava preneha s pripravo. **(Slika 8)**
- Če je ročico težko zapreti, jo popolnoma odprite in znova zaprite.
- **Pritisnite gumb 2 ali 3, če želite, da naprava preneha s pripravo.**
- Med pripravo gumb (2) ali (3) utripa in preneha utripati, ko se priprava zaključi.
- Če želite odstraniti kapsulo, počasi dvignite ročico (1). Če se kapsula ne izvrtne, ponovite postopek ali pritisnite gumb za pripravo (2) in obenem dvignite ročico (1).

OPOZORILO:

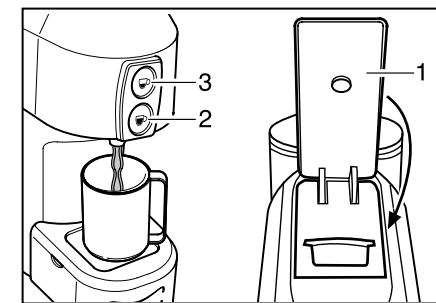
- Po pripravi 10 zaporednih kav ali napitkov počakajte vsaj 5 minut, preden nadaljujete s pripravo.
- Naprava je namenjena pripravi ene skodelice, ki traja največ 45 sekund.



Slika 6



Slika 7



Slika 8

Programi za pripravo

Velika skodelica: Pritisnite in zadržite gumb (2). Naprava bo pričela z odmerjanjem vode. Sprostite gumb (2), ko boste dosegli zeleno raven vode. Naprava bo nato prenehala z odmerjanjem vode, količina pa se bo shranila za nadaljnjo pripravo. **(Slika 9)**

Majhna skodelica: Ponovite zgornji postopek še za gumb (3). **(Slika 9)**

OPOMBA: Najkrajša vrednost programiranja je 10 sekund.

OPOMBA: Ne pritisnite s pripravo, če je rezervoar prazen.

Če se rezervoar izprazni med uporabo, takoj prenehajte s pripravo in napolnite rezervoar.

PRIPOROČAMO: Če želite pripraviti dober espresso, vam priporočamo, da uporabite debele in vnaprej segrete skodelice, da se kava ne bi prehitro ohladila. Če želite vnaprej segreti skodelico, vanjo preprosto zlijte nekaj vroče vode iz pipe.

Po pripravi kave in napitkov

Po koncu priprave kave in napitkov odstranite uporabljeno kapsulo na naslednji način:

- Dvignite nadzorno ročico vzvratno (kapsula bo padla v vsebnik za kapsule).

POZOR: za vzdrževanje ustrezne higiene vam priporočamo, da odstranite pravkar uporabljeno kapsulo.

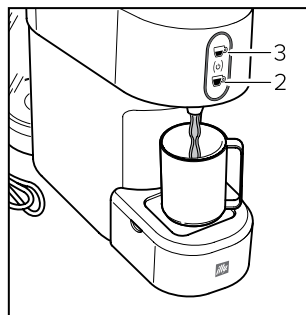
Redno izpraznite vsebnik.

- Uporabite novo kapsulo za pripravo kave ali pijače in ponovite postopek, v nasprotnem primeru pa znova zaprite ročico.
- Če pripravljate napitek, ki se razlikuje od zadnjega pripravljene, vam priporočamo, da po odstranitvi uporabljene kapsule iztočite le vodo in tako izločite vse morebitne ostanke, da ne boste spremenili okusa nove pijače.

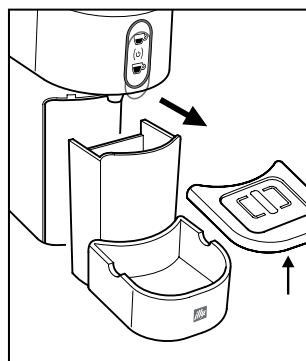
Praznjenje držala za kapsulo

Redno praznite držalo za kapsulo, da tako preprečite, da bi se kapsule zatakale.

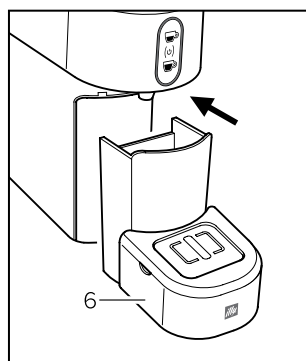
Če želite odstraniti držalo za kapsule (6), ga obenem povlecite in dvignite **(Slika 10)**. Ko boste izvedli ta postopek, ločite pladenj za prestrezanje tekočin od vsebnika za držalo za kapsule tako, da ga povlečete navzdol in pri tem pazite na prisotnost tekočine. Izpraznite vsebnik, izperite in posušite sestavne dele, preden jih znova vstavite v ohišje. **(Slika 11)**



Slika 9



Slika 10



Slika 11

SHRANJEVANJE

Če naprave dlje časa ne uporabljate, odklopite napajalni vtič in izpraznite rezervoar.

Shranite napravo v suh prostor in jo zaščitite pred prahom ter se prepričajte, da je otroci ne morejo doseči.

Priporočamo, da napravo shranite v originalni embalaži.

Shranite napravo pri temperaturi, ki ne presega 5 °C, da ostanki vode ne bi zmrznili in poškodovali naprave.

POPRAVILA/VZDRŽEVANJE

V primeru napake, okvare ali poškodovanega napajalnega kabla ne poskušajte popraviti naprave, ampak se posvetujte z usposobljenim osebjem. Nikoli ne poskušajte uporabljati okvarjene ali poškodovane naprave. Posege in popravila lahko izvajajo le pooblaščen službe. Proizvajalec zavrača vsakršno odgovornost za poškodovanje stvari in/ali oseb, do katerih lahko pride kot posledica prilagoditev, sprememb ali popravil s strani usposobljenega osebja, ne glede na to, ali so improvizirana ali ne.

ČIŠČENJE

Z ustreznim vzdrževanjem kavnega aparata boste zagotovili boljše delovanje skozi čas in daljšo življenjsko dobo. Pred čiščenjem izklopite stikala in izklopite vtič iz vtičnice. Enote nikoli ne potaplajte v vodo, temveč jo čistite le z mokro krpo in neabrazivnimi detergenti ter jo nato takoj posušite.

Sestavne dele (mreža, pladenj za prestrezanje tekočin in rezervoar) lahko operete ročno z neabrazivnimi detergenti ali pa v pomivalnem stroju pri srednje visoki temperaturi.

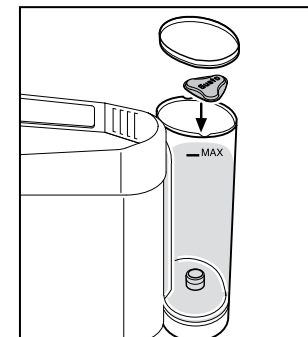
ODSTRANJEVANJE VODNEGA KAMNA

Nastanek vodnega kamna je naravna posledica uporabe naprave. Vodni kamen z naprave odstranjujte vsakih 5–6 mesecev; če je voda zelo trda, morate postopek izpeljati pogosteje. Za odstranjevanje vodnega kamna uporabite nestrupena ali nenevarna sredstva za odstranjevanje vodnega kamna, namenjena uporabi v kavnih aparatih, ki so na voljo na trgu.

- Napolnite rezervoar z raztopino za odstranjevanje vodnega kamna in upoštevajte navodila na embalaži sredstva za odstranjevanje vodnega kamna (opomba: vstaviti morate prazno kapsulo).
- Po drugem ciklu izpiranja znova napolnite rezervoar. Napravo lahko sedaj uporabljate.

IZBIRNI FILTER ZA MEHČANJE VODE

Priporočamo uporabo filtra **Brita AquaGusto® 100**. Uporaba filtra za mehčanje vode se močno priporoča za zagotavljanje pravilnega delovanja naprave in kakovosti napitka v skodelici.



KAJ STORITI V NASLEDNJIH SITUACIJAH:

Težava	Vzrok	Rešitev
Naprava se noče vklopiti.	Vtič ni pravilno vstavljen.	Prepričajte se, da je vtič vstavljen v električno vtičnico, in da ste pravilno pritisnili gumb 2 ali 3.
	Sestavni deli so okvarjeni.	Stopite v stik s servisnim centrom.
Naprava počasi pripravlja kavo.	Notranji sestavni deli so zamašeni zaradi vodnega kamna.	Odstranite vodni kamen z naprave, kot je opredeljeno v zadevnem razdelku.
Naprava se vklopi, vendar ne pripravlja kave ali napitkov.	Rezervoar za vodo (8) je prazen ali pa ni pravilno vstavljen.	Preverite, ali je rezervoar za vodo (8) pravilno vstavljen v ohišje in dovolj napolnjen z vodo.
	Nadzorna ročica (1) ni povsem zaprta.	Preverite, ali je nadzorna ročica (1) povsem zaprta.
	Črpalka je okvarjena.	Preverite, ali črpalka dovaja vodo: ko pritisnete gumb (2), boste začutili tresljaj, ki pomeni, da črpalka pravilno deluje. Če tresljaja ne začutite, stopite v stik s servisnim centrom. Če tresljaj začutite, naprava pa kljub temu ne začne pripravljati kave ali napitkov, 2- ali 3-krat znova izvedite postopek in med vsako izvedbo počakajte nekaj minut. Če po končanem postopku naprava še vedno ne pripravlja kave ali napitkov, stopite v stik s servisnim centrom.
		Povsem dvignite ročico (1), vstavite drugo kapsulo in poskusite znova. Če težava ni odpravljena, stopite v stik s servisnim centrom.
	Kapsula ni popolnoma predrta.	Odstranite vodni kamen z naprave, kot je opredeljeno v zadevnem razdelku. Če težava ni odpravljena, stopite v stik s servisnim centrom.
	Hidravlični sestavni deli so zamašeni zaradi vodnega kamna.	Odstranite vodni kamen z naprave, kot je opredeljeno v zadevnem razdelku. Če težava ni odpravljena, stopite v stik s servisnim centrom.

Naprava se samodejno izklopi.	To ni napaka.	Naprava je zasnovana tako, da samodejno preklopi v stanje varčevanja z energijo, če je 15 minut niste uporabljali (oglejte si stran 8).
Naprava se močno trese in oddaja zvoke.	Raven vode v rezervoarju (8) ni dovolj visok.	Močne tresljaje povzročata črpalka, ki ne more ustrezno črpati vode. Poskrbite, da bo raven vode v rezervoarju (8) spet dovolj visoka.
Kapsule ne morete vstaviti v napravo.	Kapsula ni združljiva.	Preverite, ali uporabljate kapsulo, ki je namenjena posebej za ta model.*
	Kapsula ni vstavljena pravilno.	Vstavite kapsulo v pravilni smeri (oglejte si stran 9).
	Nadzorna ročica (1) ni popolnoma odprta.	Povsem dvignite nadzorno ročico (1) v končni položaj.
	Držalo za kapsulo (6) je polno.	Preverite, ali držalo za kapsulo (6) ne vsebuje prevelikega števila uporabljenih kapsul, kar bi lahko preprečilo vstavljanje nove kapsule, in izpraznite držalo.
	Niste odstranili zadnje uporabljene kapsule.	Preverite, ali ste kapsulo, ki ste jo predhodno vstavili v enoto, odložili na pladenj držala za kapsule (6).
	Če težava ni odpravljena, stopite v stik s servisnim centrom.	
Kapsula ni nameščena v infuzijskem delu in pade neposredno v držalo za kapsule (6).	Nadzorna ročica (1) ni popolnoma odprta.	Popolnoma odprite nadzorno ročico (1) tako, da držalo za kapsule zleze iz ohišja, odstranite neuporabljeno kapsulo iz držala za kapsule (6) in jo znova vstavite. Če težava ni odpravljena, stopite v stik s servisnim centrom.
Po vstavljanju kapsule v infuzijski del kontrolne ročice (1) ne morete zapreti.	Kapsula ni poravnana z infuzijskim delom.	Znova odprite nadzorno ročico (1) in jo popolnoma zaprite. Če težava ni odpravljena, stopite v stik s servisnim centrom.
	Držalo za kapsulo (6) je polno.	Preverite, ali pladenj držala za kapsulo (6) ne vsebuje prevelikega števila uporabljenih kapsul, kar bi lahko preprečilo vstavljanje nove kapsule, in izpraznite pladenj.

Naprava pripravlja hladno kavo.	Okvarjen grelnik.	Stopite v stik s servisnim centrom.
Lučka LED na gumbu za espresso (3) utripa hitro, temperatura pa ne doseže zelene temperature.	Temperaturna sonda ne odčitava pravilno.	Poskusite izklopiti in znova vklopiti napravo; če težava ni odpravljena, napravo odnesite v servisni center.
Kapsula se ne izvrže pravilno.	Kapsula se je zataknila v infuzijskem delu.	Zaprte nadzorno ročico (1) in jo počasi znova odprite.
		Pritisnite gumb (2) in med iztekanjem vode počasi odprite nadzorno ročico (1).
	Držalo za kapsulo (6) je polno.	Preverite, ali pladenj za kapsulo (6) ne vsebuje prevelikega števila uporabljenih kapsul, kar bi lahko preprečilo izmet uporabljene kapsule, in izpraznite pladenj.
	Če težava ni odpravljena, stopite v stik s servisnim centrom.	
Po koncu priprave kaplja iz šobe (4).	To ni napaka.	Po koncu priprave bo iz naprave izteklo nekaj kapljic vode.
Priprava kave se ne prekine, tudi če pritisnete gumba za pripravo (2) ali (3).	Sestavni deli so okvarjeni.	Odklopite vtič iz vtičnice in stopite v stik s servisnim centrom.
Pripravljena kava ima kiselkast okus.	Po odstranjevanju vodnega kamna naprave niste ustrezno sprali.	Znova izperite aparat.
	Uporaba kapsul s pretečenim rokom uporabe.	Preverite rok uporabe na kapsulah.

* Uporabljajte samo kapsule Mitaca Professional System ali MPS.



PROIZVAJALEC

CAPITANI srl
Piazza IV novembre, 1
22070 Solbiate (CO)
Italija

Made in Italy

ESPRESSO

The logo for ESPRESSO features a red coffee cup icon with three wavy lines above it, representing steam.

POOBLAŠČENI PRODAJALEC

ESPRESSO d.o.o.
Tržaška cesta 330
1000 Ljubljana
Tel. 01 422 88 88
www.espresso.si

ETIS

The ETIS logo features the word "ETIS" in a bold, black, sans-serif font, followed by a stylized green and yellow geometric icon resembling a cube or a play button.

POOBLAŠČENI SERVISER

ETIS d.o.o.
Tržaška 333
1000 Ljubljana
Tel. 01 200 70 00
www.etis.si
